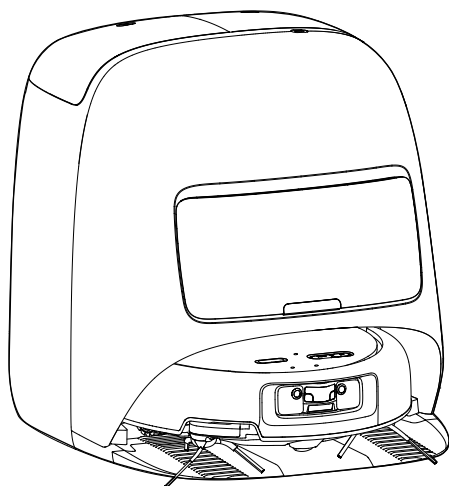




## Kul. Kılav.

v1.0 2025.10





Bu belgenin telif hakkı DJI'a aittir ve tüm hakları saklıdır. DJI tarafından aksi yönde bir yetki verilmediği sürece, belgeyi veya belgenin herhangi bir bölümünü çoğaltarak, aktararak ya da satarak başkalarının kullanımına izin veremezsiniz. Bu belgeye ve içeriğine yalnızca DJI ürünlerini çalıştırma talimatları olarak başvurun. Bu belge başka amaçlarla kullanılmamalıdır.

Farklı versiyonlar arasında tutarsızlık olması durumunda, İngilizce versiyon geçerli olacaktır.

### Anahtar Kelime Arama

Bir konuyu bulmak için "pil" ve "takma" gibi anahtar kelimeleri arayın. Bu kılavuzu okumak için Adobe Acrobat Reader kullanıyorsanız, bir arama başlatmak için Windows'ta Ctrl+F'ye veya Mac'te Command+F'ye basın.

### Bir Konu Başlığına Gitme

Konu başlıklarının tamamının listesini içindekiler tablosunda görebilirsiniz. İsteddiğiniz bölüme gitmek için ilgili başlığa tıklayın.


### Bu Belgeyi Yazdırma

Bu belge, yüksek çözünürlüklü yazdırmayı destekler.

# Bu Kılavuzun Kullanımı

## Açıklamalar

 Önemli

 İpuçları ve Püf Noktalar

 Referans

## Kullanmadan Önce Okuyun

İlk kullanımdan önce tüm eğitim videolarının izlenmesi ve kutudaki talimatların okunması önerilir. Daha fazla bilgi için lütfen bu Kullanım Kılavuzuna bakın.

# İçindekiler

<b>Bu Kılavuzun Kullanımı</b>	<b>3</b>
Açıklamalar	3
Kullanmadan Önce Okuyun	3
<b>1 Güvenlik Önlemleri</b>	<b>6</b>
<b>2 Ürün Profili</b>	<b>9</b>
2.1 Robot	9
2.2 Ana İstasyon	11
2.3 Durum Göstergesi	13
<b>3 Kullanım</b>	<b>15</b>
3.1 Hazırlık	15
3.2 Temizleme Öncesi Kontroller	18
3.3 Haritalama	20
3.4 Temizlik	21
3.5 Sesli Asistan	24
3.6 Gelişmiş Operasyonlar	24
<b>4 Bakım</b>	<b>27</b>
4.1 Bakım Döngüsü	27
4.2 Bakım Talimatları	27
4.3 Aygıt Yazılımını Güncelle	30
4.4 SSS	31
<b>5 Ek</b>	<b>33</b>
5.1 Bekleme Modu	33
5.2 Teknik Özellikler	33
5.3 Satış Sonrası Bilgiler	33

# Güvenlik Önlemleri

---

# 1 Güvenlik Önlemleri

- ⚠ • Kullanmadan önce yerel yasa ve düzenlemelere uyulduğundan emin olun.
- Bu ürünü parçalarına AYIRMAYIN veya üründe değişiklik yapmayın.
- Ürünü DÜŞÜRMEYİN veya VURMAYIN.
- Ürünün üzerine ağır nesnelere KOYMAYIN veya robotu çocukları ya da evcil hayvanları taşımak için KULLANMAYIN.
- Temizleme solüsyonunu çocukların ve evcil hayvanların erişemeyeceği bir yerde tutun.
- Robot çalışırken hareketli parçalara YAKLAŞMAYIN, DOKUNMAYIN veya MÜDAHALE ETMEYİN.
- Paspaslanan alan kaygan olabilir, bu tür alanlarda kaymamak için dikkatli yürüyün.
- Ürünü suya DALDIRMAYIN veya YIKAMAYIN. Bataryanın iç kısmı suya temas ederse kimyasal ayrışma oluşabilir, bu durum bataryanın alev almasına ve hatta patlamasına neden olabilir.
- Batarya elektrolitleri son derece aşındırıcıdır. Batarya sıvısına temas ederseniz etkilenen bölgeyi derhal suyla yıkayın ve tıbbi yardım alın.
- Robotu şarj etmek için daima ürünle verilen güç kablosunu ve ana istasyonu kullanın. Ana istasyonunu halılar veya ahşap mobilyalar gibi yanıcı veya kolay tutuşabilen malzemelerin yakınında ŞARJ ETMEYİN.
- Robotu temizlemeden önce mutlaka gücü kapatın ve cihazın fişini güç kaynağından çekin. Elektrik çarpmasını önlemek için robotu kuru bir bezle silin.
- Ürün uzun bir süre kullanılmıyorsa robotu tamamen şarj ettiğinizden, güç kablosunu ana istasyondan çıkardığınızdan ve robotu kapattığınızdan emin olun. Robotu serin ve kuru bir yerde saklayın, bataryayı en az üç ayda bir yeniden şarj edin. Uzun süreli güç kaybı, bataryada derin deşarj yaşanmasına neden olabilir. Bu durum, dahili hücrelerde kalıcı hasara yol açarak cihazın kullanılamaz hale gelmesine yol açabilir.
- Düşük güç seviyesine sahip olan bir batarya, uzun bir süre saklanırsa uyku moduna girer. Uyku modundaki bir batarya kullanılırken robot çalıştırılmaz. Ana istasyonu açın, robotu ana istasyonuna yerleştirin ve bataryayı uyandırmak için şarj edin.
- Ürün, yalnızca 0 °C ila 40 °C (32 °F ila 104 °F) arasındaki sıcaklıklarda kullanılmalı ve saklanmalıdır. Yüksek sıcaklıklar cihazın düzgün çalışmamasına neden olabilir, düşük sıcaklıklar ise batarya performansını düşürebilir veya cihaza zarar verebilir.

- Ürünü normal atık imha kutularına ATMAYIN. Pillerin bertaraf edilmesi ve geri dönüştürülmesiyle ilgili yerel düzenlemelere harfiyen uyun.
- 



- Çalışma sıcaklığı 35 °C (95 °F) veya üzerindeyken robot çalışma sesinin daha yüksek olması normaldir. Ürünü, uyuyan bebekler gibi gürültüye duyarlı kişilerden uzak tutun.
  - Ürün gönderilmeden önce test edilir. Robotun ve ana istasyonun içinde az miktarda su birikmesi ve robotun içinde az miktarda partikül madde toplanması normaldir.
  - Çalışma sırasında şeffaf muhafaza içinde buğulanma oluşabilir. Bu, normal bir durumdur ve herhangi bir işlem gerektirmez.
  - Şeffaf muhafaza içinde toz parçacıkları veya koyu lekeler bulunabilir. Bu, normal bir üretim özelliğidir ve herhangi bir işlem gerektirmez.
  - Ürünü taşıırken cihazı kapattığınızdan ve orijinal ambalajına yerleştirdiğinizden emin olun. Orijinal ambalajın, teslimat tarihinden itibaren en az 30 gün boyunca saklanması önerilir.
-

# Ürün Profili

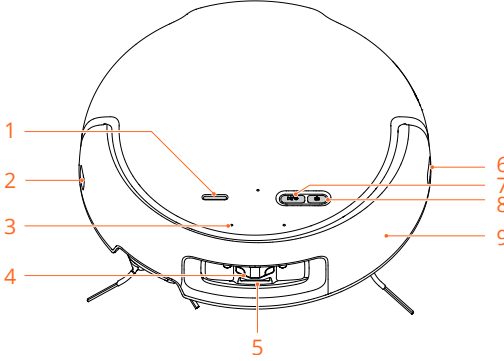
---

## 2 Ürün Profili

Otomatik su doldurma ve drenaj özellikli versiyon yalnızca belirli ülkelerde/bölgelerde satılmaktadır. Aksi belirtilmedikçe bu kılavuzdaki tüm görseller su hazneli versiyona göre hazırlanmıştır.

### 2.1 Robot

#### Önden Görünüş



1. Durum Göstergesi
2. Kızılötesi Sensör
3. Mikrofon
4. Navigasyon ve Engellerden Kaçınma Modülü (Çift Balık Gözü Lens ve LiDAR Sensörü Dahildir)

5. Dolgu Işığı

6. Hoparlör

7. Başlatma Düğmesi

Basılı tutun: Açma/kapatma

Kısa basın: Temizlemeyi başlatma/duraklatma

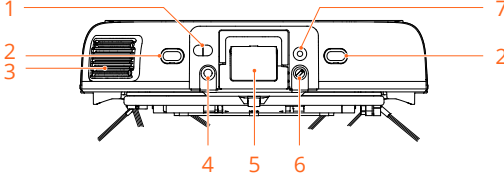


Robot, şarj istasyonunda şarj olurken güç düğmesine basılarak kapatılamaz.

8. Ana İstasyona Dön Düğmesi

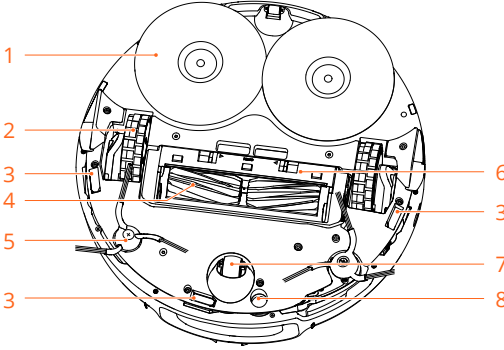
9. Tampon

## Arkadan Görünüm




1. Radar Sensörü
2. Şarj Elektrodu
3. Havalandırma
4. İstasyon Algılama Sensörü
5. Toz Haznesi
6. Temiz Su Dolum Girişi
7. İstasyona Hizalama Noktası

## Alttan Görünüm



1. Paspas Padi Tutucu

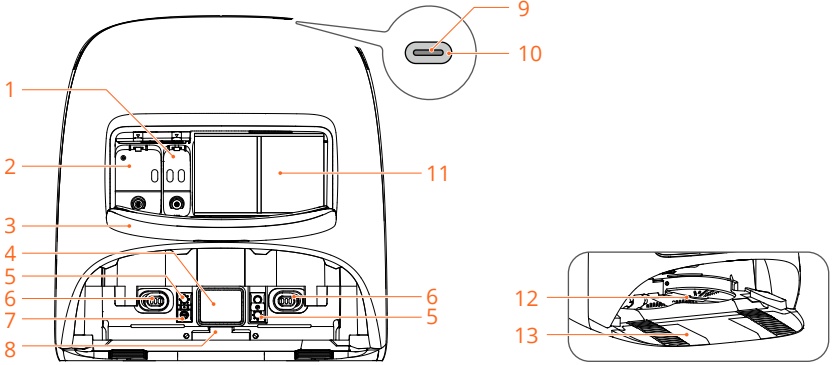
 Paspas pedi önceden takılıdır.

2. Tekerlek
3. Uçurum Sensörü
4. Yumuşak Kauçuk Rulo Fırça
5. Yan Fırça
6. Fırça Koruyucu
7. Evrensel Tekerlek

## 8. Ultrasonik Sensör

## 2.2 Ana İstasyon

## Önden Görünüm



## 1. Zemin Koku Giderici Yuvası

☀️ Zemin koku giderici kullanımı yalnızca ROMO P modellerinde desteklenmektedir.

## 2. Temizleme Solüsyonu Yuvası

## 3. Ön Kapak

## 4. Toz Toplama Girişi

## 5. Kılavuz Pimi

## 6. Şarj Elektrodu

## 7. Temiz Su Dolum Girişi

## 8. Atık Su Çıkış Klepesi

## 9. Durum Göstergesi

## 10. Başlatma Düğmesi

Basılı tutun: Sesli asistanı etkinleştirme

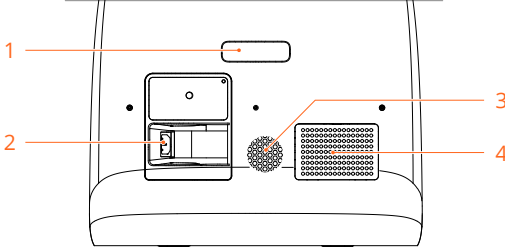
Kısa basın: Temizlemeyi başlatma/  
duraklatma

## 11. Toz Torbası

## 12. Yıkama Plakası

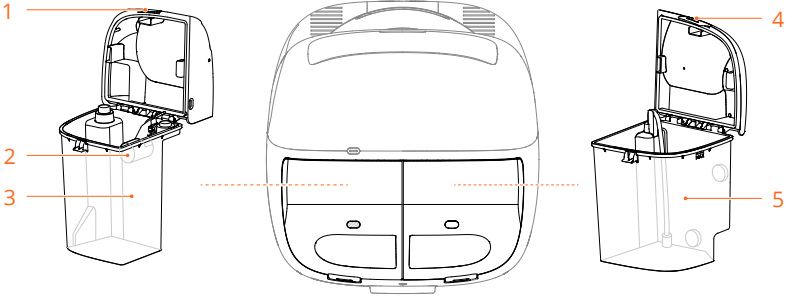
## 13. Taban Plakası

## Arkadan Görünüm



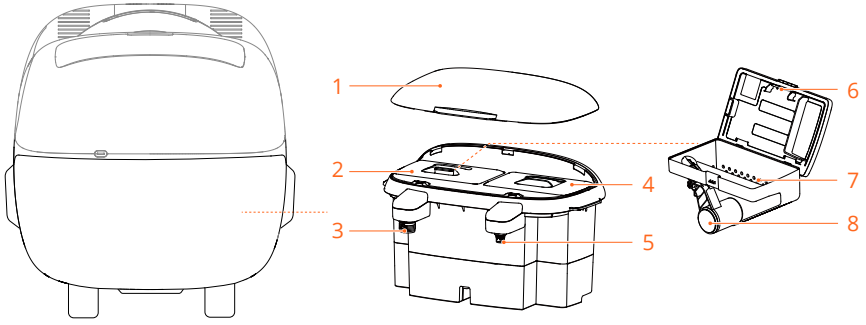
1. Tutamak
2. Güç Bağlantı Noktası
3. Kurutma Fanı Hava Girişi
4. Toz Toplama Fanı Hava Çıkışı

## Üstten Görünüm



*Su Hazneli Versiyon*

1. Atık Su Haznesi Serbest Bırakma Mandalı
2. Atık Su Haznesi Şamandırası
3. Atık Su Haznesi
4. Temiz Su Haznesi Serbest Bırakma Mandalı
5. Temiz Su Haznesi



Otomatik Su Doldurma ve Drenaj Özellikli Versiyon

1. Kapak
2. Atık Su Haznesi
3. Atık Su Borusu Girişi
4. Temiz Su Haznesi
5. Temiz Su Borusu Girişi
6. Atık Su Haznesi Serbest Bırakma Mandalı
7. Atık Su Haznesi Filtresi
8. Atık Su Haznesi Şamandırası

## 2.3 Durum Göstergesi

Göstergeler hem robotta hem de istasyonda aynıdır. Ayrıntılar için aşağıdaki tabloya bakın.

	— Sürekli beyaz	Normal şekilde çalışıyor.
	— Sürekli turuncu	Görev başarısız oldu. Sorunu çözmek için uygulamadaki talimatları takip edin.
	— Sabit kırmızı	Cihaz arızası. Sorunu çözmek için resmi destek ekibi ile iletişime geçin.
	— Sürekli yeşil	Sesli asistan etkinleştirildi.
	— Sürekli mavi	Bluetooth üzerinden eşleştiriliyor.

Donanım yazılımı güncellemeleri sırasında robot göstergesi sarı yanıp sönerken istasyon göstergesi sürekli beyaz — yanar.

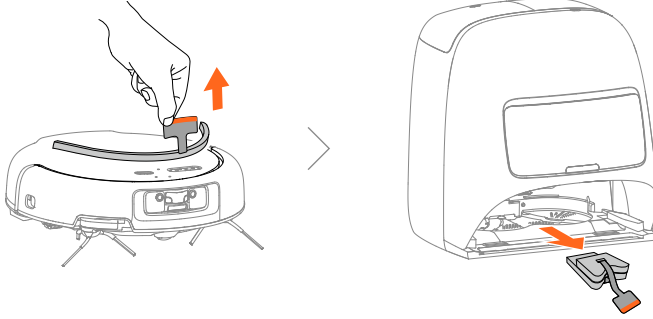
# Kullanım

---

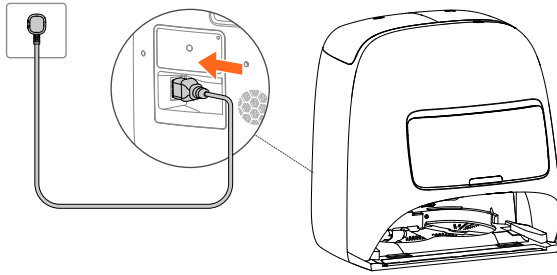
## 3 Kullanım

### 3.1 Hazırlık

1. Köpüğü çıkarın.



2. Ana istasyonu yerleştirin ve açın.

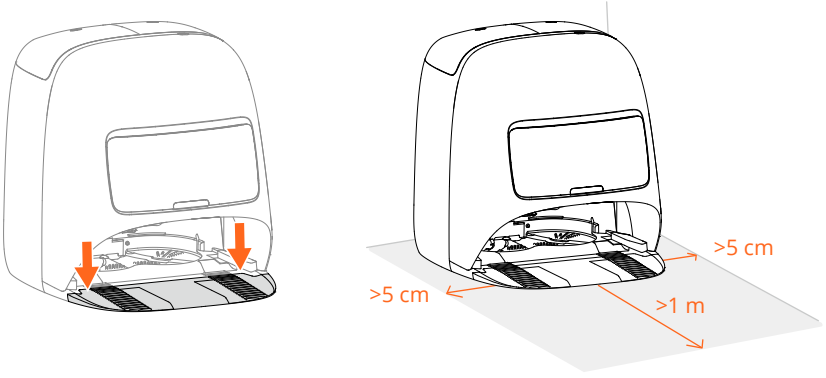


- Güç kablosu ülkeye/bölgeye göre değişiklik gösterir.
- İstasyonu düz, engel bulunmayan ve güvenilir Wi-Fi sinyali kapsama alanına sahip bir yüzeye yerleştirin.

⚠ İstasyonu bir balkona yerleştirirken doğrudan güneş ışığına maruz kalmasını veya yağmurdan etkilenmesini önlemek için koruyucu bir yapı bulunduğundan emin olun.

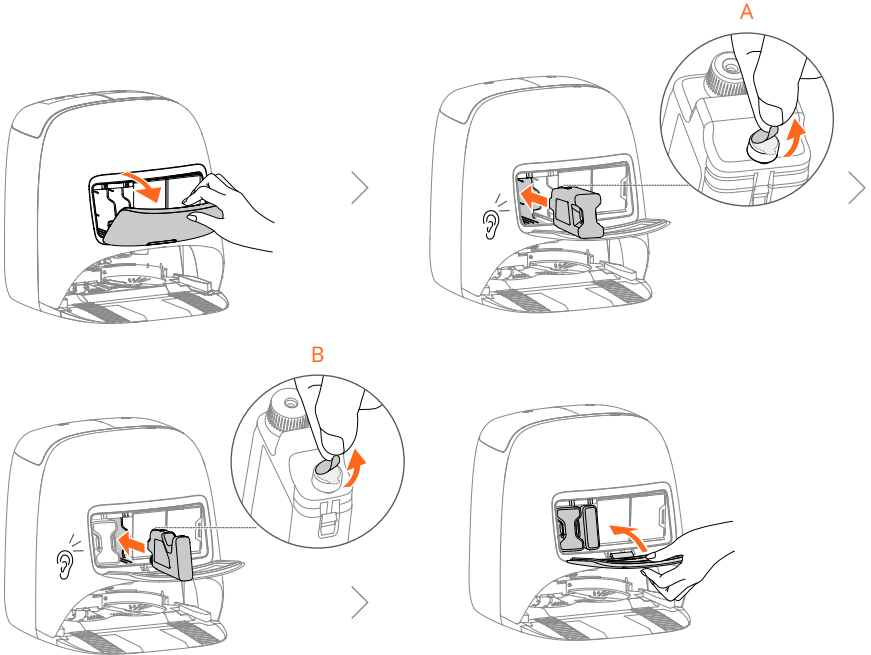
3. Taban plakasını takın.

Taban plakasını taktıktan sonra istasyonun çevresindeki boşluğun şekilde gösterilen minimum mesafe gereksinimlerini karşıladığından emin olun.



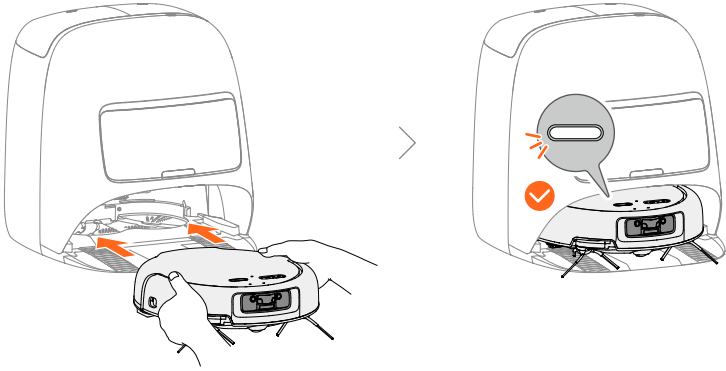
4. Temizleme solüsyonunu (A) ve zemin koku gidericiyi (B) takın.

- ☀️ • Şişeyi yuvaya yerleştirmeden önce mührü çıkarın.
- Zemin koku giderici kullanımı yalnızca ROMO P modellerinde desteklenmektedir.
- Zemin koku giderici yalnızca belirli ülkelerde/bölgelerde satılmaktadır.



## 5. Robotu çalıştırın.

Robotu kaldırın, raylar boyunca sonuna kadar iterek ana istasyona yerleştirin.

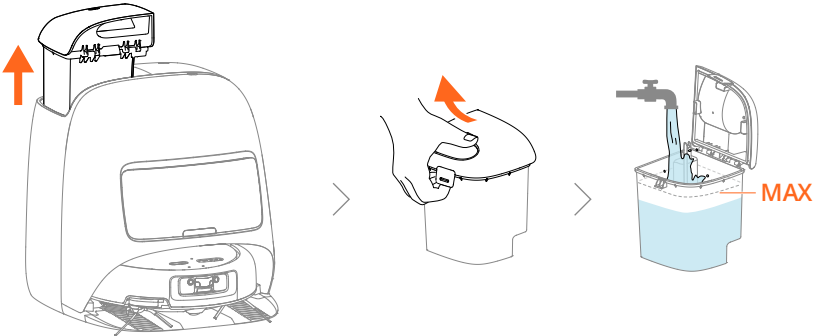


## 6. Temiz su haznesini doldurun (yalnızca su hazneli versiyon için).

Su doldurduktan sonra hazneyi istasyona yeniden takmadan önce serbest bırakma mandalının doğru şekilde kilitlendiğinden emin olun.



- Yalnızca temiz su ile doldurun.
- MAX çizgisini aşmadan yeterli miktarda temiz su ile doldurun.



## 7. DJI Home uygulamasını indirmek için aşağıdaki QR kodu taratın veya bağlantıya tıklayın. Ardından uygulamayı açın ve ekrandaki talimatları takip ederek cihaz kurulumunu tamamlayın. Bu işlemler, Bluetooth eşleştirmesi ve Wi-Fi bağlantısını da içerir.



<https://s.dji.com/guide81>

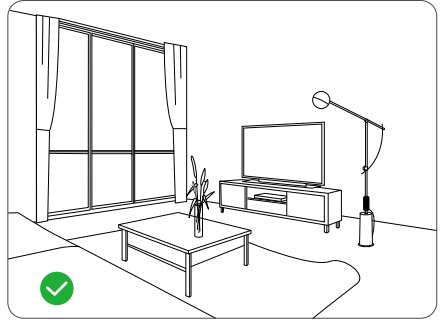
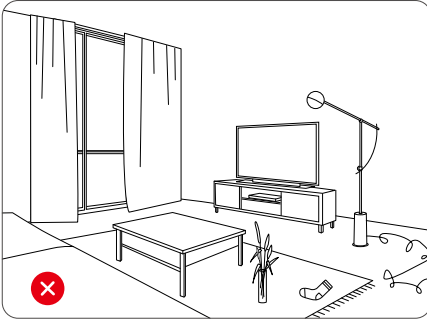
- ☀️ Cihazınızın bağlı olduğu kablosuz ağı değiştirmek için **Cihaz Ayarları > Wi-Fi'yi Değiştir** ögesine dokununuz. Kaydedilmiş bir kablosuz ağı unutmak için **Cihaz Ayarları > Cihaz Bilgileri** bölümüne gidin ve cihazı fabrika ayarlarına sıfırlayın.

## 3.2 Temizleme Öncesi Kontroller

### Temizlenecek Alanı Kontrol Edin

- ⚠️ • Bu ürün yalnızca iç mekan temizleme işlemine yönelik tasarlanmıştır. Robotla bir balkonu temizlemeniz gerekiyorsa robotun yağmura maruz kalmasını önlemek için alanın üstünün kapalı olduğundan emin olun.
- Ürünü fırın veya ısıtıcı gibi ısı kaynaklarının yakınında, doğrudan güneş ışığı altında veya sıcak havada araç içinde BIRAKMAYIN.

1. Küçük değerli eşyalar, kırılabilir nesnelere, robota dolanabilecek kablo benzeri eşyalar ile köpürebilecek ıslak eşyalar gibi nesnelere kaldırım ve sarkan kumaşları toplayın.

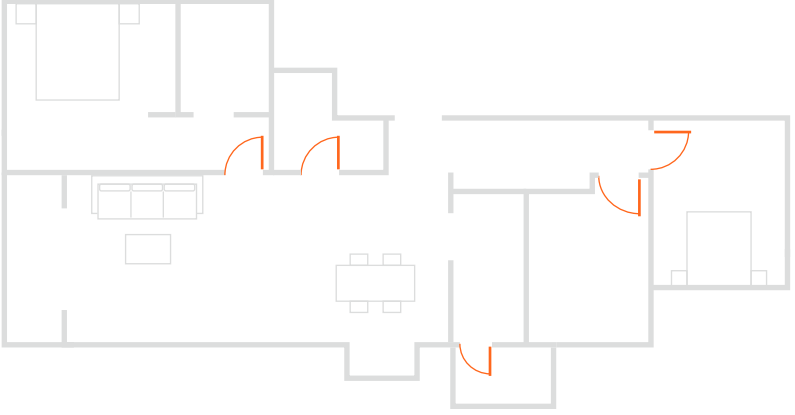


2. Zemindeki yapışkan kalıntıları ve birikmiş suyu temizleyin.



⚠ Ürüne zarar verebilecek veya kazalara yol açabilecek çakıl, çivi, benzin veya sigara gibi maddeleri SÜPÜRMEYİN.

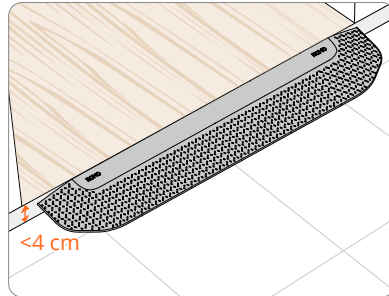
3. Robot yüksekliğindeki nesnelere, camları ve aynaları çevreleyen veya yasak bölgeleri belirleyin.
4. Temizlenmesi gereken odaların kapılarını açın.



💡 Çalışma sırasında robota MÜDAHALE ETMEYİN veya robotu ENGELLEMEYİN.

5. Eşiği 2,5 cm'den (yaklaşık 1 inç) yüksek olan alanlar: Temizleme gerekmiyorsa oda kapılarını kapatın. Temizleme gerekiyorsa robotun engeli geçebilmesi için yardımcı rampayı önceden yerleştirin.

ROMO Yardımcı Rampa ile engelin geçilmesi için eşiğin 4 cm'den (yaklaşık 1,6 inç) alçak olduğundan emin olun.



6. Alanın iyi aydınlatılmış olmasını sağlayın.

7. Evinizde 4 cm'den (yaklaşık 1,6 inç) daha yüksek bir merdiven veya yükseklik farkı varsa DJI Home uygulamasında Uçurum Algılama'yı etkinleştirin.

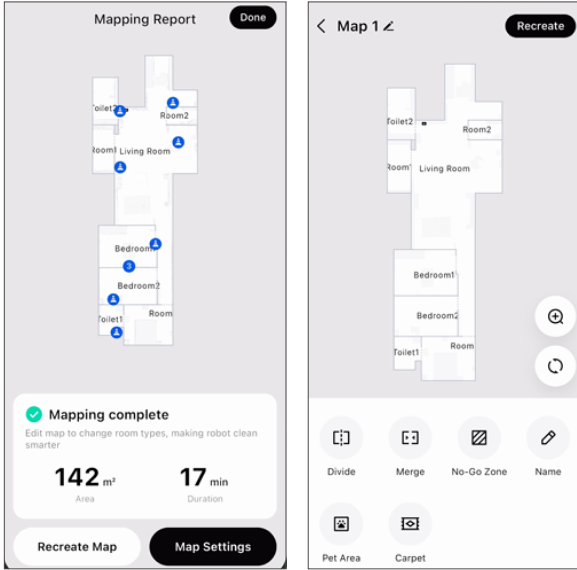
### Cihaz Durumunu Kontrol Edin

1. Robot üzerindeki hava çıkışı ile sensörlerin engellenmediğinden emin olun. Sensörlerde herhangi bir kir veya kalıntı varsa kullanmadan önce temizleyin.
2. Robotun hareketli parçalarına (yan fırça, rulo fırça, paspas pedi gibi) bir kalıntı dolanırsa ilgili parçayı çıkararak iyice temizleyin. Çalışma sırasında bileşenlerin fiziksel olarak zarar görmesini önlemek için bileşenleri güç kullanarak çekmekten kaçının.
3. Ana istasyon toz torbası, robot toz haznesi, yan fırça, rulo fırçalar ve paspas pedleri gibi bileşenleri düzenli olarak kontrol edin. Bileşenlerin hasar görmediğinden ve toz toplama borularının tıkalı olmadığından emin olun. Aşınmış tüm parçaları değiştirin. Yalnızca orijinal yedek parçaları veya resmi olarak yetkilendirilmiş parçaları kullanın. Sertifikasız parçalar sisteminin arızalanmasına neden olabilir ve ürün güvenliğini tehlikeye atabilir.
4. İstasyon güç kablosunun sağlam bir şekilde bağlandığından ve güç sağlandığından emin olun.

## 3.3 Haritalama

İlk kullanımdan önce tüm evin haritalandırılması gerekir. [Temizleme Öncesi Kontroller](#) inceleyin, zemini hazırlamak ve cihazı gerektiği şekilde kontrol etmek için uygulama ekranındaki talimatları takip edin.

1. **Haritalandırmayı Başlat**'a dokunun. Robot istasyondan ayrılacak, tüm evi haritalandıracak ve işlem tamamlandığında geri dönecektir.
2. Daha sonra gerekirse haritayı ayarlamak için uygulama arayüzündeki talimatları takip edin.



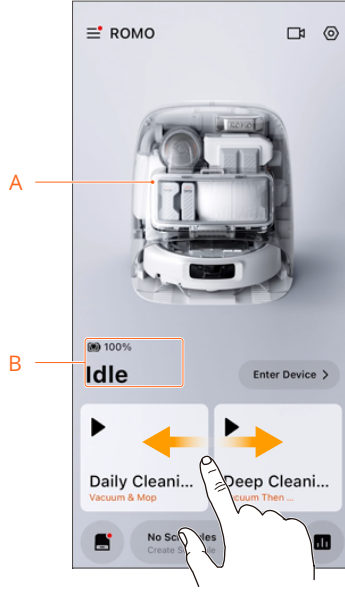
💡 Uygulama arayüzü yalnızca referans amaçlıdır.

## 3.4 Temizlik

### 1. Bir temizleme görevi seç

Uygulamada önceden belirlenmiş temizleme görevleri mevcuttur. Detayları görüntülemek için bir göreve dokununuz.

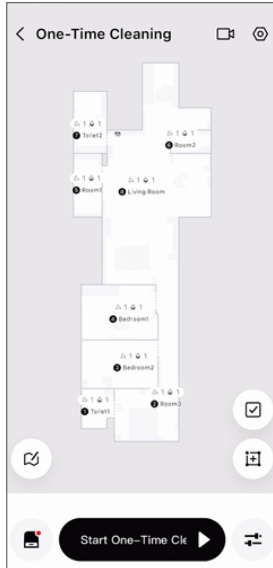
Tek seferlik temizlemenin detaylar sayfasına erişim: Ürün görseline (A), durum çubuğuna (B) veya ana ekrandaki **Cihaza Gir** seçeneğine dokununuz.




## 2. Temizlenecek Alanı seç

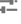
Odaları ayrı ayrı temizleyin veya tüm odaları temizlemek için **Tümünü Seç'e** dokununuz.


Belirli bir alanı temizlemek adına ek temizleme alanı seçmek için **Ekle'ye** dokununuz.



### 3. Parametreleri ayarla

Paspas pedi temizleme, toz toplama ve kurutma gibi işlevleri ayarlamak için istasyon simgesine  dokununuz.

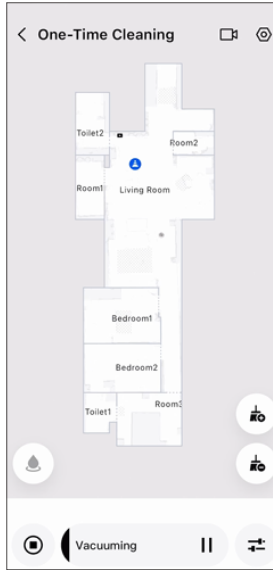
**Temizleme Modu**  üzerinden emiş gücü ile temizleme yöntemlerini odaya özel olarak ayarlayabilirsiniz.

 İlk kez temizleme yaparken en iyi temizleme performansı için Önce Süpür Sonra Sil iş akışını seçmeniz önerilir.

Diğer işlevleri özelleştirmek için  öğesine dokununuz.

### 4. Temizlemeyi Başlat

**Temizlemeyi Başlat**'a dokununuz. Robot, istasyondan ayrılarak temizleme işlemine başlayacak. Temizleme sırasında alan ekleyerek veya alanları atlayarak temizleme kapsamını ayarlayabilirsiniz.

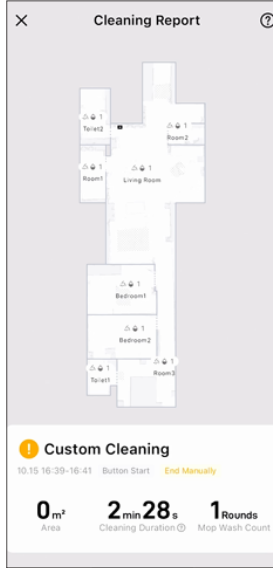


### 5. Temizleme Raporunu görüntüle

Görev tamamlandığında temizleme raporu açılır.

Temizleme görevi beklenmedik şekilde sona ererse temizleme raporunu **Cihaz Ayarları > Temizleme Geçmişi** bölümünden görüntüleyebilirsiniz.

Haritaya ilişkin talimatları görüntülemek için  öğesine dokununuz.



## 3.5 Sesli Asistan

Sesli Asistan iki etkinleştirme yöntemini destekler:

- Manuel Etkinleştirme

Robot açık ve istasyona yerleştirilmiş durumdayken Sesli Asistan'ı etkinleştirmek için istasyonun güç düğmesini 3 saniye basılı tutun.

- Sesle Etkinleştirme

DJI Home uygulamasını açın, **Cihaz Ayarları** > **Sesli Asistan** bölümüne gidin ve Sesle Etkinleştirme'yi etkinleştirin. Robotu uyandırmak için "OK ROMO" deyin, görevleri gerçekleştirmesi için robota komut verin.

Sesli Asistan arayüzünde kullanılacak sesli komutları görüntüleyebilir ve konuşma geçmişini inceleyebilirsiniz.



Bu özellik şu anda bazı ülkelerde/bölgelerde kullanılamamaktadır. Yakında sunulacak donanım yazılımı güncellemesini bekleyin.

## 3.6 Gelişmiş Operasyonlar

Aşağıdakiler gibi gelişmiş özellikler desteklenmektedir:

- Çocuk Kilidi
- Görev İlişkilendirme İçin Başlat Düğmesi
- Planlanmış Görev
- Halı Ayarları
- Uçurum Algılama
- Temizleme Solüsyonu
- Özel Görev
- Uzaktan Video

Eğitimi görüntülemek için bağlantıya tıklayın veya QR kodu taratın: DJI ROMO | Gelişmiş Operasyonlar



<https://www.romo.tech/romo/video>

# Bakım

---

## 4 Bakım

### 4.1 Bakım Döngüsü

Bakım döngüleri değişikliğe tabidir. DJI Home uygulamasında gösterilen bakım döngüsüne bakın.

Cihaz	Bileşen	Değişim/Bakım Döngüsü
Robot	Rulo fırça	Her 300 çalışma saati sonunda değiştirin*
	Yüksek verimli filtre	Her 180 çalışma saati sonunda temizleyin veya değiştirin
	Yan fırça	Her 180 çalışma saati sonunda değiştirin
	Paspas pedi	Her 120 çalışma saati sonunda değiştirin
	Dahili pil	İstasyon fişten çekili şekilde cihazı aylarca kullanmadan saklarken: Cihazınızı her 3 ayda bir şarj edin.
Ana istasyon	Toz torbası	Her 60 çalışma saati sonunda değiştirin
	Atık haznesi filtresi (ROMO otomatik su doldurma ve drenaj kitine dahildir)	600 kez paspas pedi yıkaması yapıldıktan sonra filtreyi temizleyin

\* Kalıntılar sıkışmaya neden olursa rulo fırçayı hemen değiştirin.

### 4.2 Bakım Talimatları

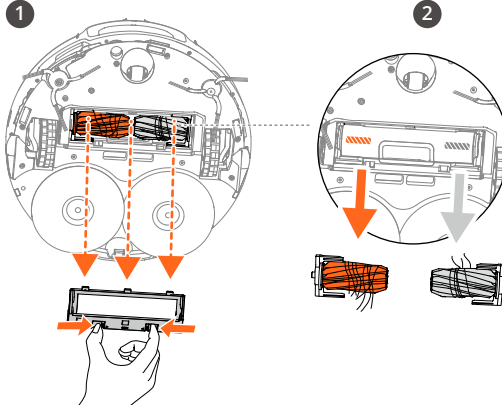
Eğitimi izlemek için bağlantıya tıklayın veya QR kodu taratın: DJI ROMO | Bileşen Bakımı



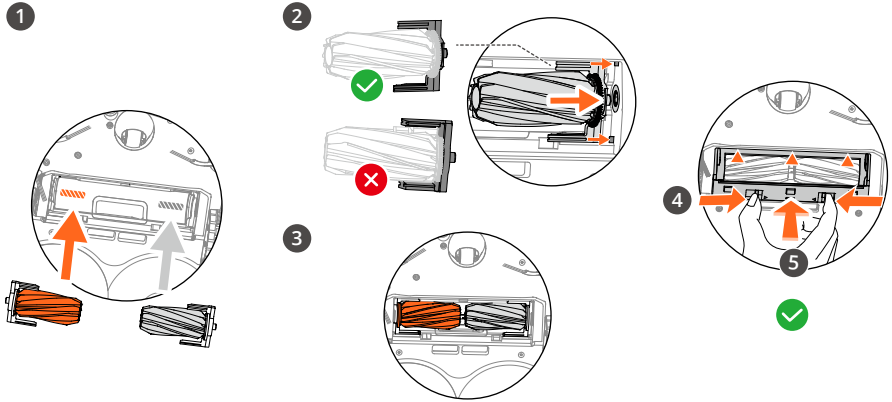
<https://www.romo.tech/romo/video>

#### Rulo Fırça

Fırça Koruyucuyu ve Eski Fırçaları Çıkarın

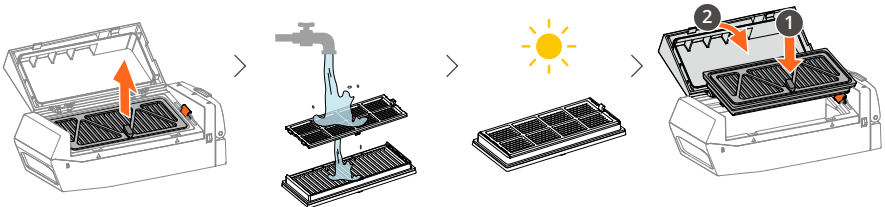


Yeni Fırçaları Takın ve Fırça Koruyucuyu Tekrar Takın



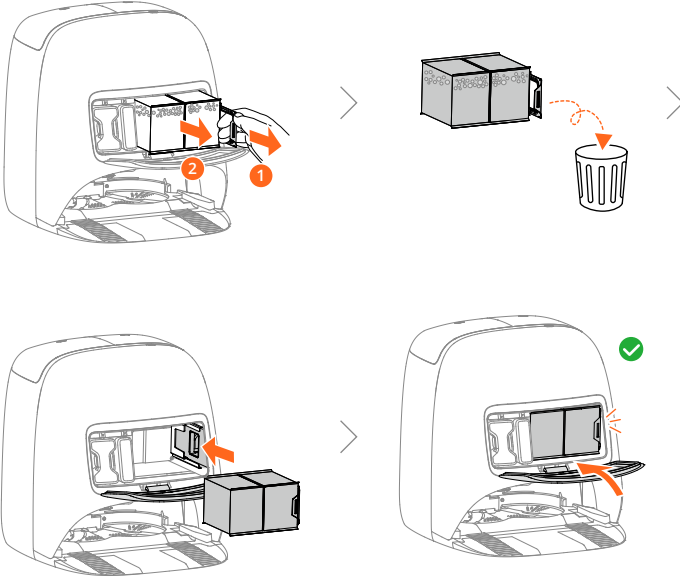
⚠ Fırça koruyucuyu yeniden takarken yan fırçanın sıkışmamasına dikkat edin.

### Yüksek Verimli Filtre



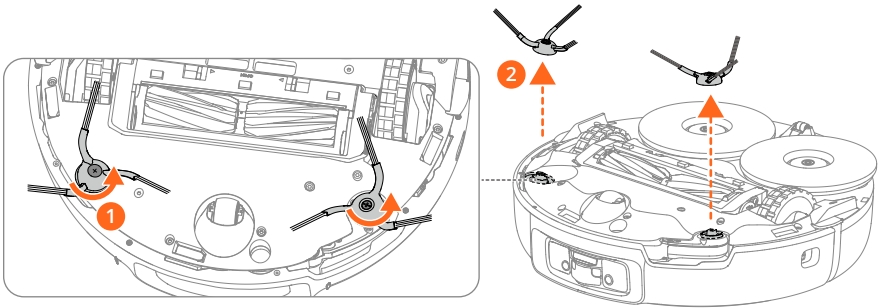
## Toz Torbası

Tek kullanımlık toz torbası yalnızca bir kez kullanılmak üzere tasarlanmıştır. Kullanılmış torbayı atın ve görseldeki gibi istasyona yeni bir torba takın.

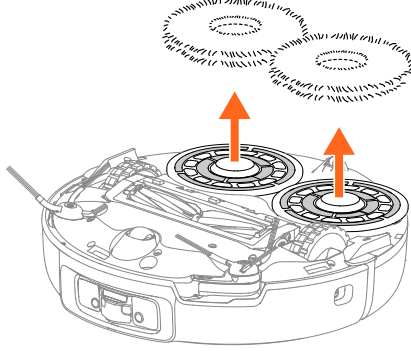


## Yan Fırça

Görseldeki gibi sol ve sağ yan fırçaları takın. Fırça kıllarının doğru yönde olduğundan emin olun.

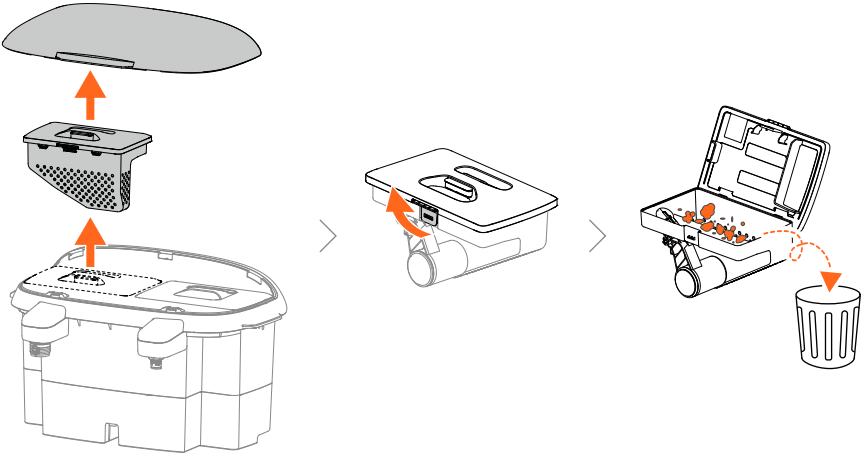


## Paspas Pedi



## Atık Haznesi Filtresi

Filtreyi kir veya kalıntılardan temizleyin, ardından atık su haznesini yeniden takın.



## 4.3 Aygıt Yazılımını Güncelle

Cihaz Ayarları Donanım Yazılımı Güncellemesi bölümüne gidin ve otomatik güncellemeyi etkinleştirin. Yeni donanım yazılımı mevcut olduğunda otomatik olarak yüklenecektir.

## 4.4 SSS

Aşağıdaki bağlantıdan ürünle ilgili SSS'lere ulaşabilirsiniz:

<https://www.romo.tech/romo/faq>

# Ek


---

## 5 Ek

### 5.1 Bekleme Modu

- **Ağa Bağlı Bekleme Modu (Çıkış Gücü: < 2 W)**
  1. Robot ve istasyonun eşleştirildiğinden, ağa bağlandığından ve cihaz durumunun boşta (devam eden herhangi bir temizleme, güncelleme veya başka bir görev olmaması) olduğundan emin olun.
  2. Cihaz Ayarları bölümünden **Sesle Etkinleştirme** ve **Manuel Etkinleştirme** özelliklerini devre dışı bırakın.
  3. DJI Home uygulamasını tamamen kapatın. Cihaz, 10 saniye sonra otomatik olarak ağa bağlı bekleme moduna geçecektir.

---

 Bu moddan çıkmak için DJI Home uygulamasını açın, istasyon başlatma düğmesine basın veya robot gövdesine hafifçe dokununuz.

---

- **Çevrimdışı Bekleme Modu (Çıkış Gücü: < 0,5 W)**

Cihaz Ayarları'nda **Cihaz Bilgileri > Kapalı** bölümüne giderek çevrimdışı bekleme modunu etkinleştirin.

Bu moddan çıkmak için istasyon başlatma düğmesine basın.

### 5.2 Teknik Özellikler

Teknik özellikler için aşağıdaki web sitesini ziyaret edin.

<https://www.romo.tech/romo/specs>

### 5.3 Satış Sonrası Bilgiler

Satış sonrası hizmet politikaları, onarım hizmetleri ve destek hakkında daha fazla bilgi almak için <https://www.romo.tech/romo/downloads> adresine gidin.

Bu içerik önceden bildirilmeden deęiřtirilebilir.  
En yeni sürümü ařaęıdaki adresten indirin



<https://www.romo.tech/romo/downloads>

Bu belge hakkında herhangi bir sorunuz varsa lütfen [DocSupport@dji.com](mailto:DocSupport@dji.com) adresine bir mesaj göndererek DJI ile iletişime geçin.

DJI ve DJI ROMO, DJI'nin ticari markalarıdır.  
Copyright © 2025 DJI Tüm Hakları Saklıdır.